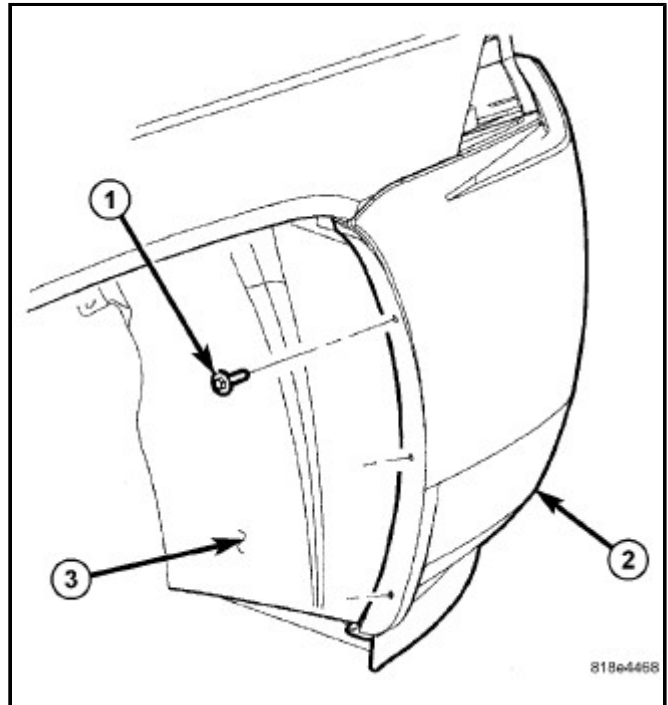


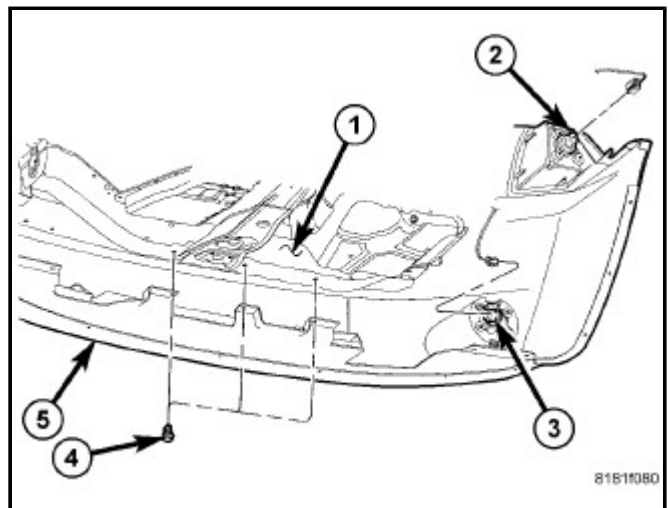
拆卸

Compass 和 Patriot

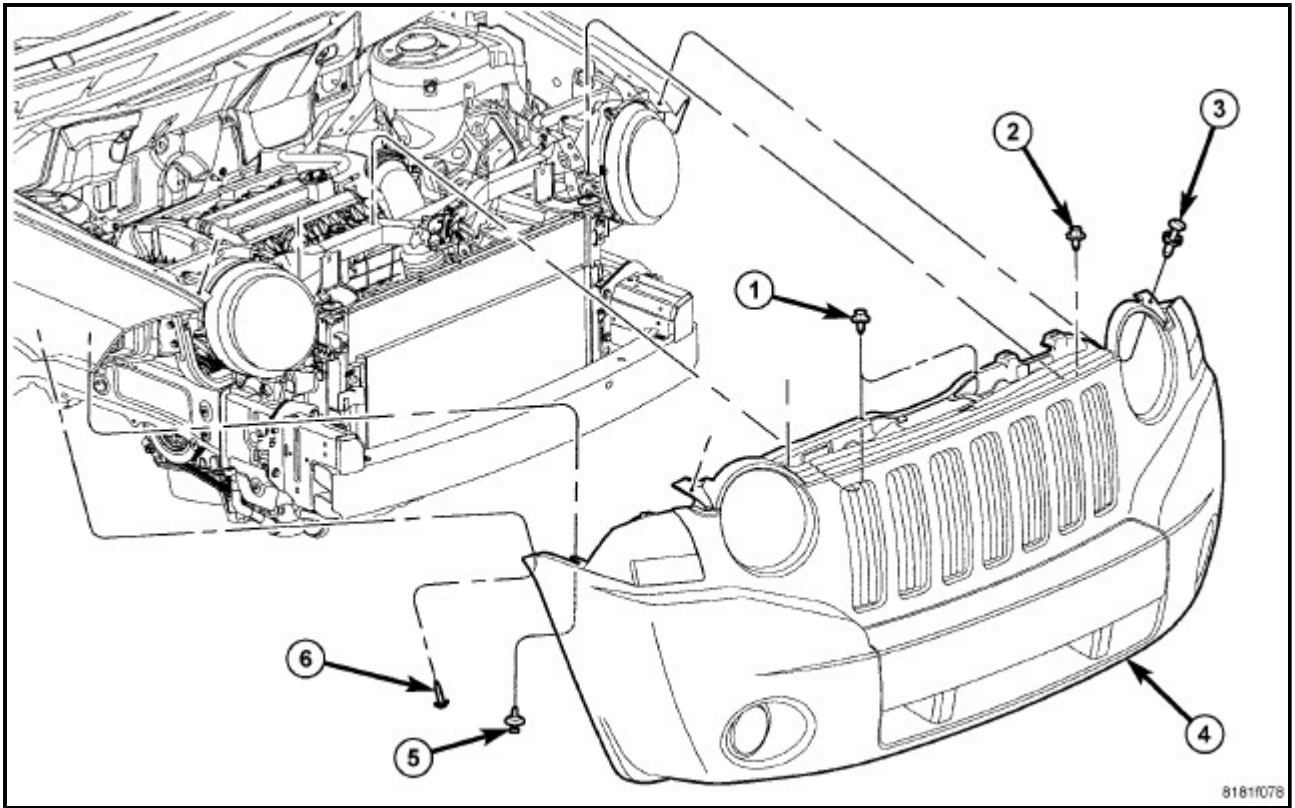
1. 将面板(2)移至挡泥板螺钉(1)。



2. 拆下下侧的紧固器(4)并断开电器插头(2和3)。

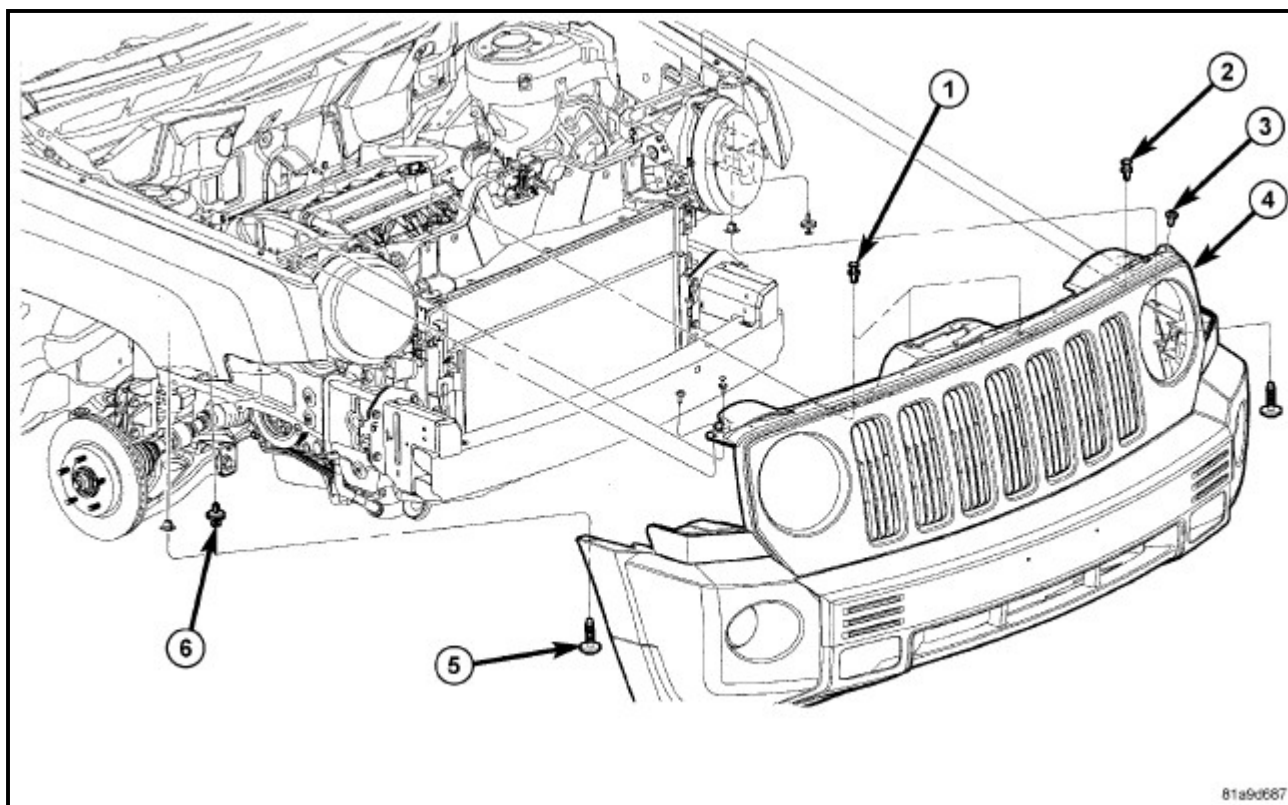


指南者



1. 拆下紧固器(1 和 2)。
2. 拆下卡销紧固器 (3)。
3. 拧松紧固器(5 和 6)，拆下面板(4)。

自由客



1. 从轮罩上拆下压销紧固器(6)。
2. 从轮罩上拆下螺钉(5)。
3. 拆下螺钉(3)。
4. 从轮罩上拆下压销紧固器(1 和 2)并拆下面板(4)。